

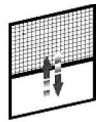
MEDAL[®]

TELAS 100% MADE IN ITALY

MAESTRA

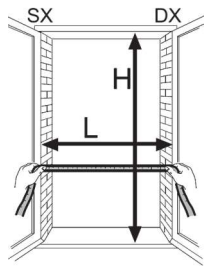
TELA MOSQUITEIRA RECOLHÍVEL VERTICAL

INSTRUÇÕES PARA MONTAGEM



1

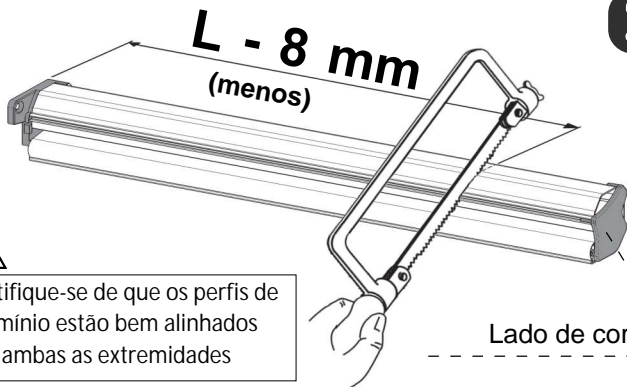
o mosquiteiro é fornecido pré-cortado no tamanho indicado no rótulo



**SX: ESQUERDA
DX: DIREITA**

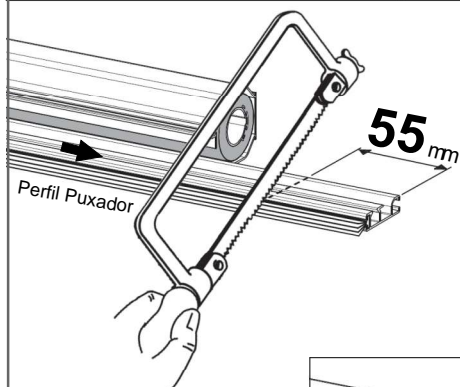
mm: milímetros

2



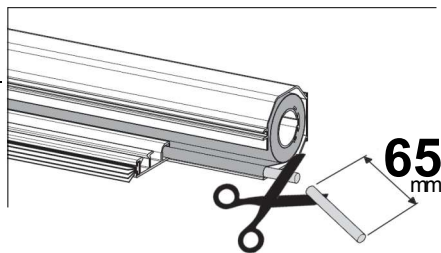
certifique-se de que os perfis de alumínio estão bem alinhados em ambas as extremidades

3

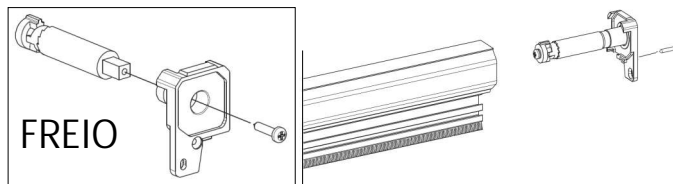


3a: remover apenas o perfil de alumínio "Perfil Puxador" que deve ser cortado mais 55 mm

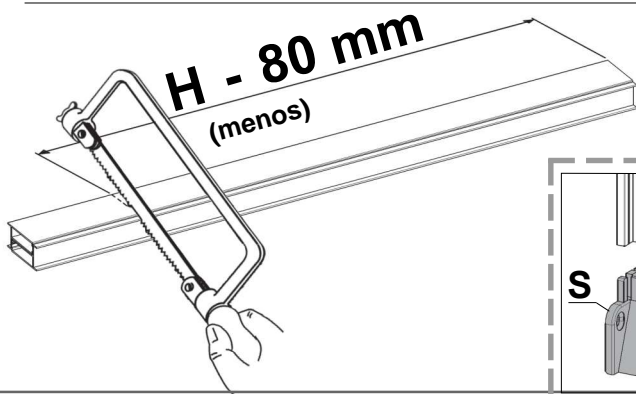
3b: remover apenas o pequeno perfil circular entre a "Perfil Puxador" e a tela, que deve ser cortado de 65 mm



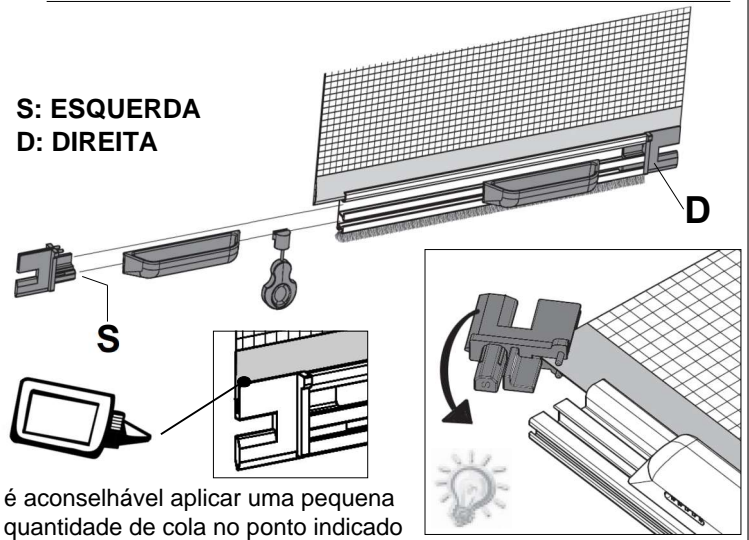
4



FREIO

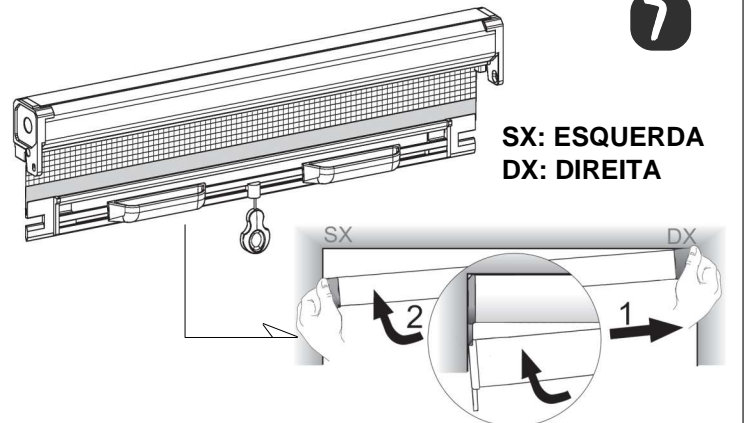


**S: ESQUERDA
D: DIREITA**



é aconselhável aplicar uma pequena quantidade de cola no ponto indicado

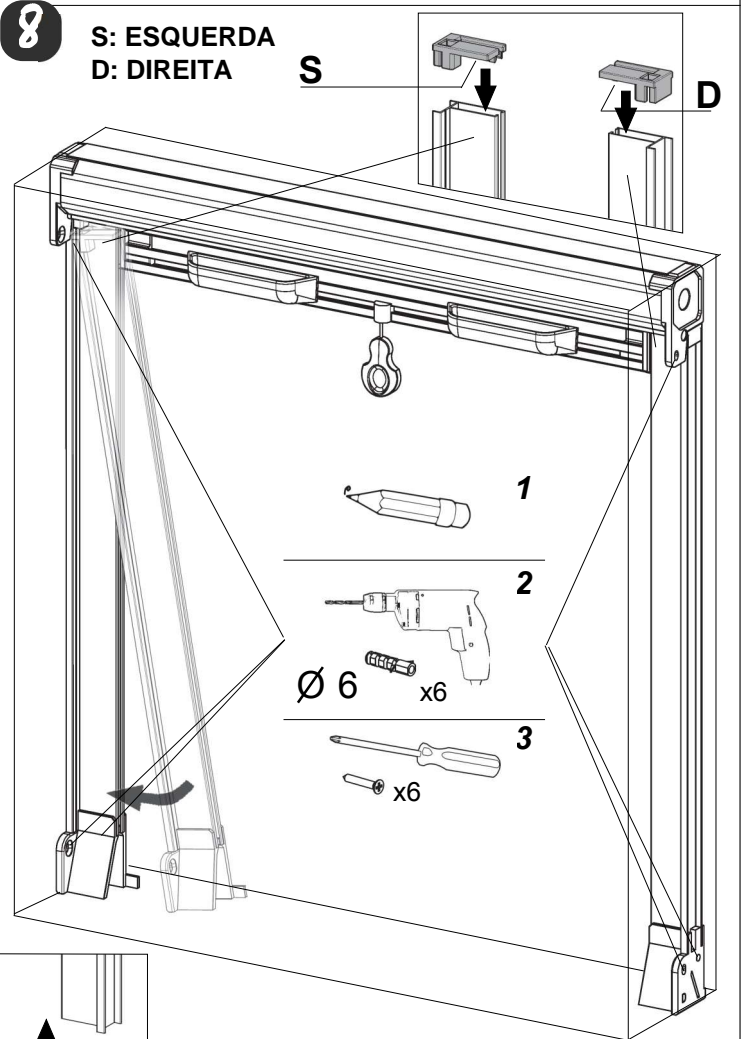
7



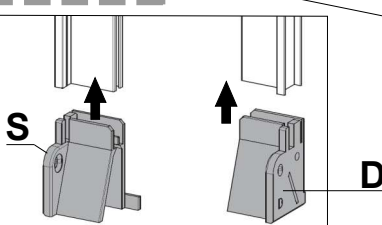
**SX: ESQUERDA
DX: DIREITA**

8

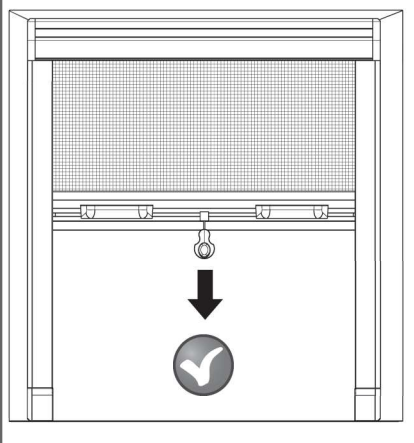
**S: ESQUERDA
D: DIREITA**



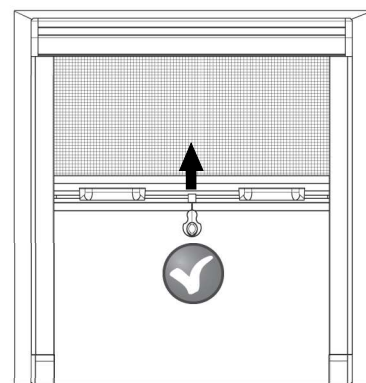
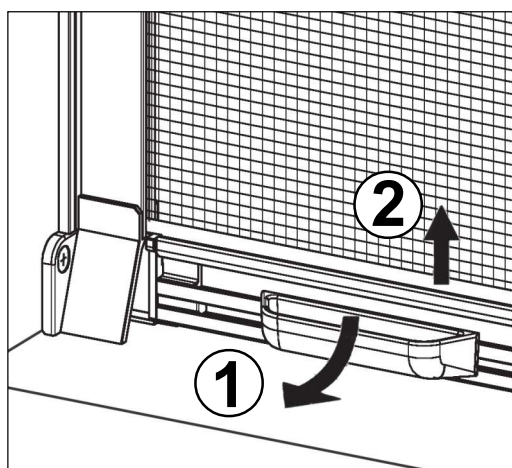
- 1
- 2
Ø 6 x6
- 3
x6



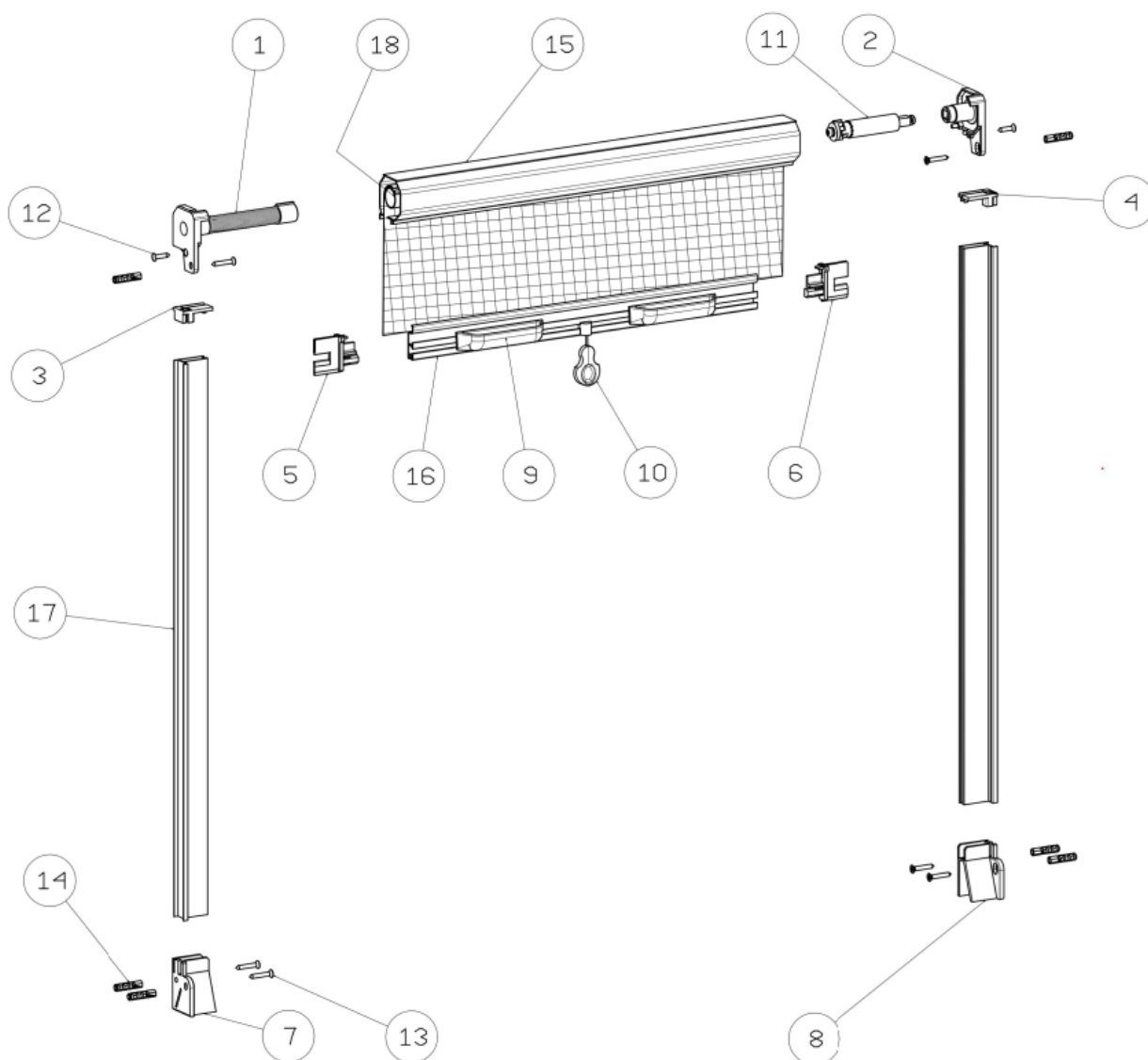
FECHAMENTO TELA MOSQUITEIRA



ABERTURA TELA MOSQUITEIRA



DESENHO EXPLODIDO DO MODELO MAESTRA VERTICAL



Rodovia PR 158, n° 17400
Distrito Industrial - Vitorino(PR)
CEP 85520-000
Fone: +55 (46) 2604-0048

MEDAL[®]
TELAS 