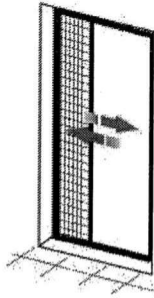


MEDAL[®]

TELAS 100% MADE IN ITALY

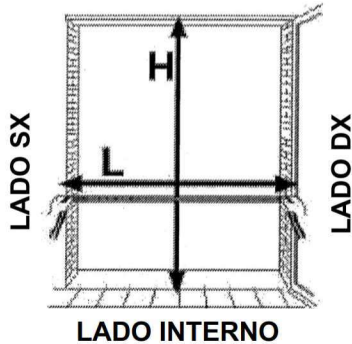
RADIOSA

TELA MOSQUITEIRA RECOLHÍVEL HORIZONTAL EM BARRAS



1

Exemplo:
L: 130 cm
H: 230 cm



2

ATENÇÃO: certifique-se de que os perfis de alumínio estejam alinhados em ambas as extremidades.

2 a. O primeiro corte (Caixa da Tela + Perfil Puxador + Tela) corresponde à medida da altura H menos 2,2 cm

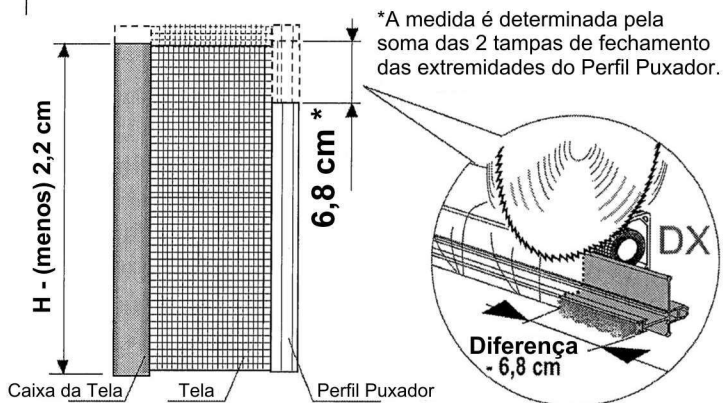
Exemplo:

H vão (230) - (menos) 2,2 cm = a Tela Mosquiteira deve estar cortada a 227,8 cm

2 b. Em seguida o Perfil Puxador deve ser cortado ainda de 6,8 cm. (veja imagem no detalhe)

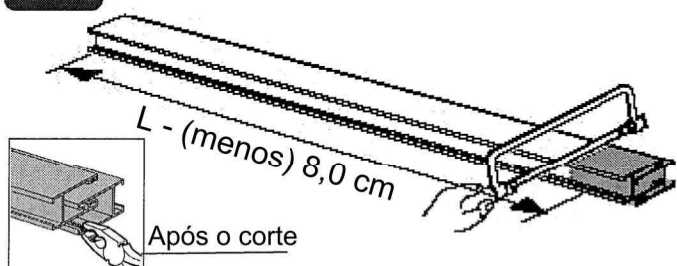
Exemplo:

H Tela Mosquiteira (227,8) - (menos) 6,8 cm = Perfil Puxador cortado a 221,0 cm

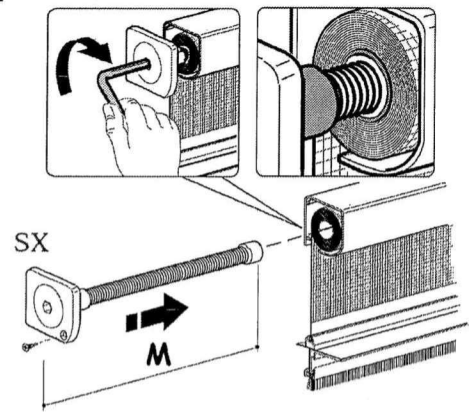


3

EXEMPLO:
L vão (130) - 8 cm = cortar a 122,0 cm

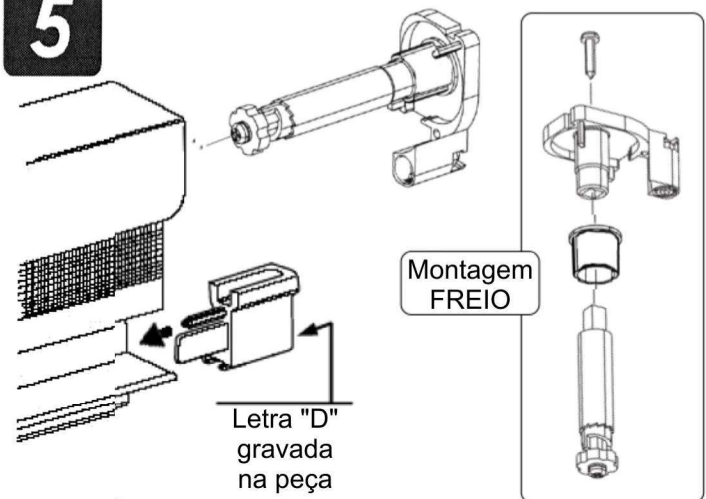


4

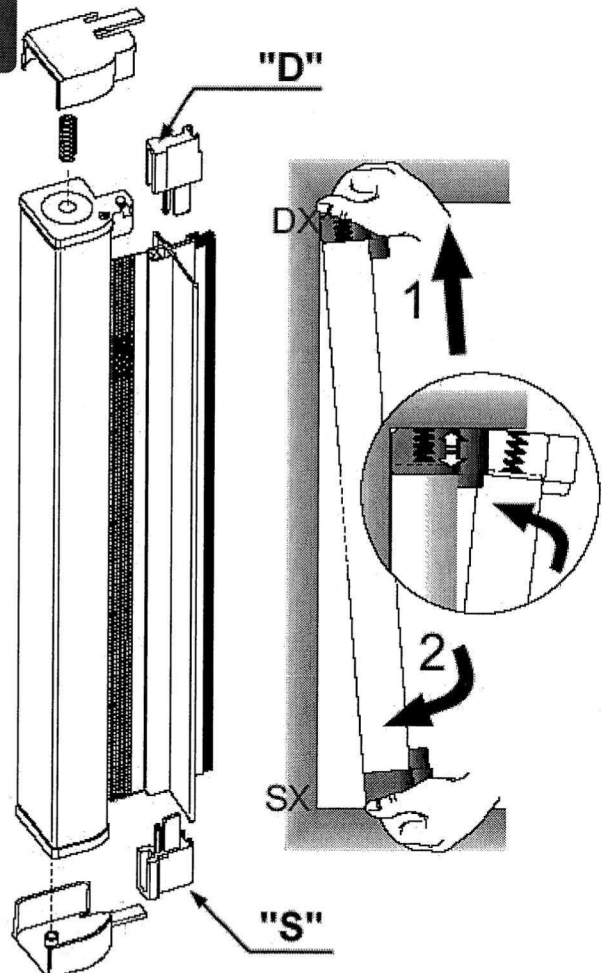


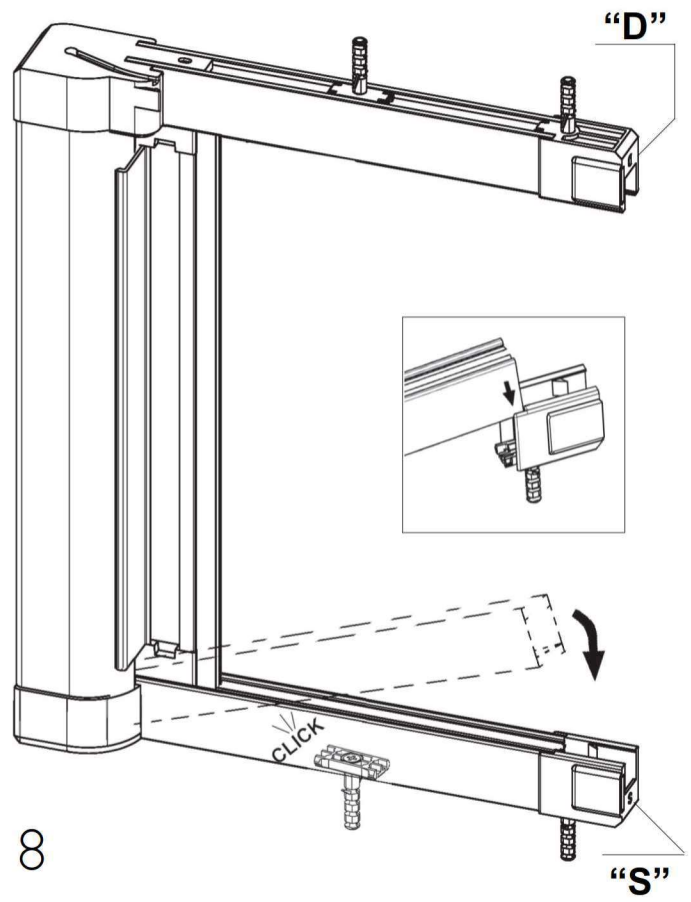
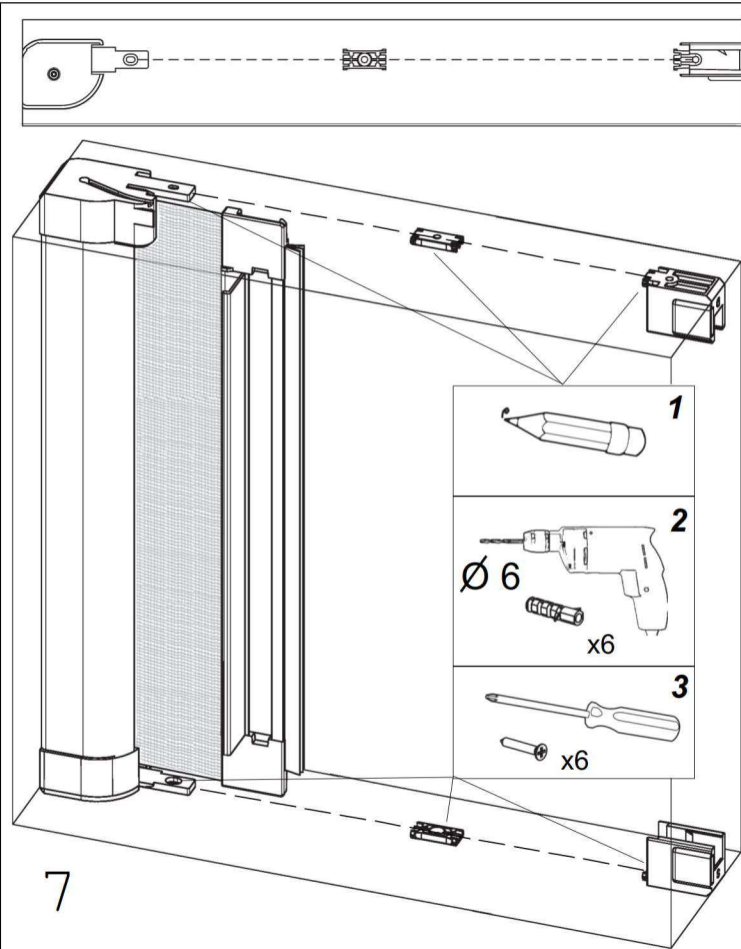
Medidas (LxH)	Comprimento da Mola (M)	Números de voltas de pré-carregamento
160x250 cm	60 cm	30

5

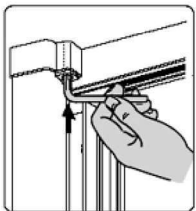
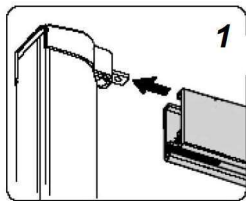


6

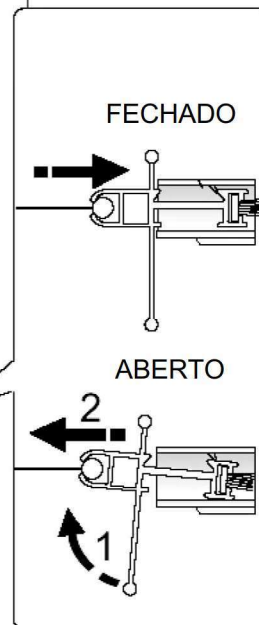
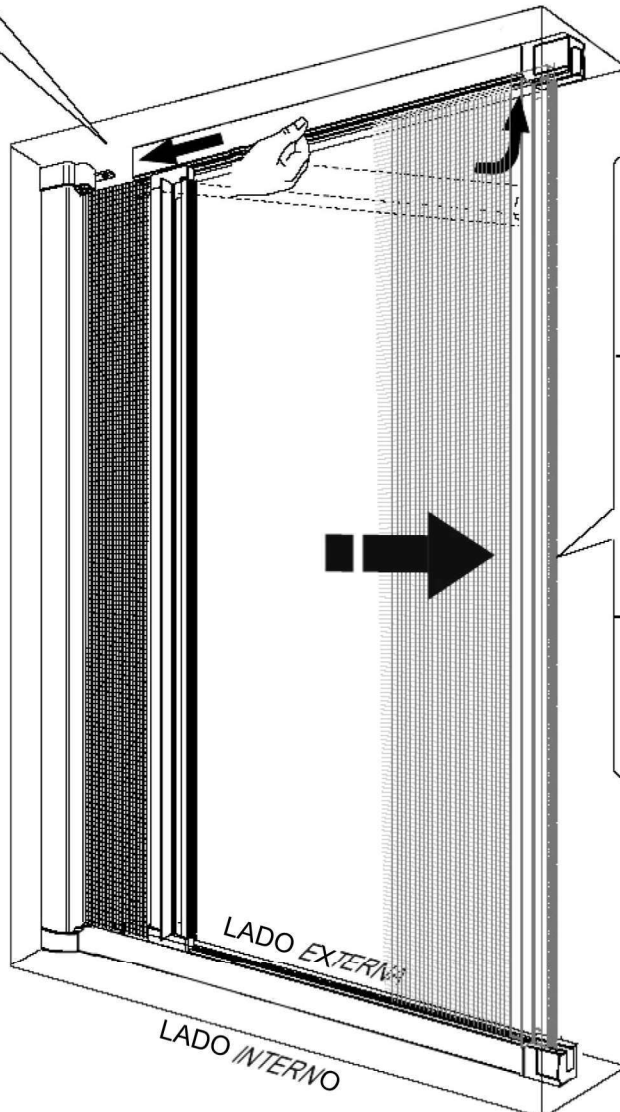




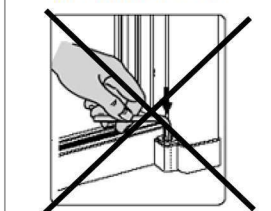
9 **Montagem Padrão: CAIXA DA TELA A ESQUERDA**



use o parafuso hexagonal apenas para reduzir qualquer "ajuste" entre a caixa e a tampa



montagem com a Caixa da Tela a DIREITA



NÃO UTILIZE O PARAFUSO HEXAGONAL

MEDAL
 TELAS
 Rodovia PR 158, n° 17400
 Distrito Industrial - Vitorino (PR)
 CEP 85520-000
 Fone: +55 (46) 2604-0048
 www.medaltelas.com.br