



MEDAL[®]

TELAS

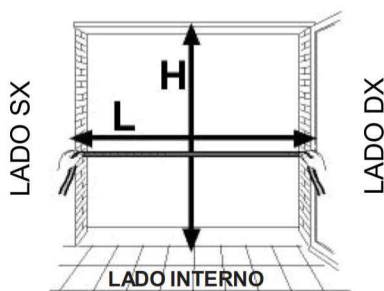
100% MADE IN ITALY

DOLCE VITA

TELA MOSQUITEIRA RECOLHÍVEL HORIZONTAL EM BARRAS

1 MEDIR A LARGURA (L) E A ALTURA (H) DO VÃO

Exemplo:
L = 140 cm
H = 230 cm



2 CORTAR A "CAIXA DA TELA" E O "PERFIL PUXADOR"

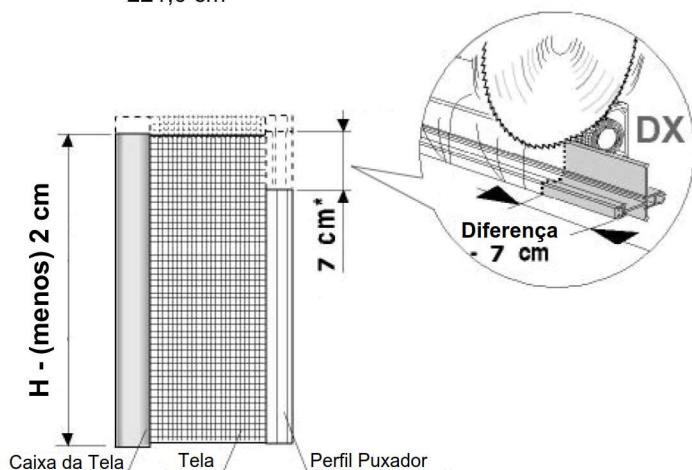
2 a. O corte deve ser feito cortando a "Caixa da Tela" na medida da **Altura (H) menos 2,0 cm**

ATENÇÃO: certifique-se de que a tela esteja perfeitamente rebobinada na "Caixa da Tela"

Exemplo:
H (vão) 230 cm = cortar a 228,0 cm

2 b. Subsequentemente o "Perfil Puxador" deve ser cortado mais 7 cm ainda (veja a imagem)

Exemplo:
H (Caixa da Tela) 228,0 cm = cortar o Perfil Puxador a 221,0 cm

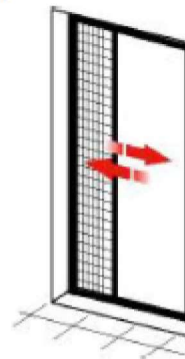


INSTRUÇÕES DE MONTAGEM

TELA MOSQUITEIRA RECOLHÍVEL EM BARRAS

(Recolhimento no sentido horizontal/lateral)

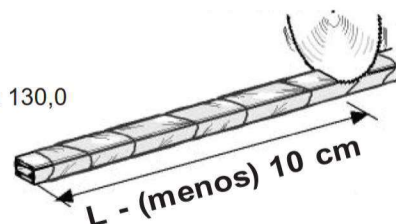
Medidas Máximas:
Altura: 250 Largura: 160



3 CORTAR A GUIA SUPERIOR DE 10 cm

Exemplo:

GUIA SUPERIOR:
L (vão) 140,0 cm = cortar a 130,0
L - (menos) 10 cm

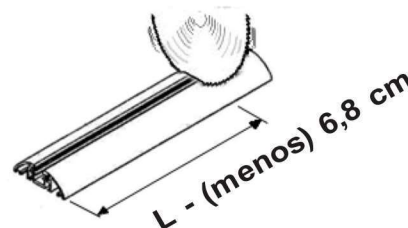


4 CORTAR A GUIA REBAIXADA DE 6,8 cm

antes de cortar, remova a escova adicional (que substituirá uma escova da guia superior, ver ponto 6)

Exemplo:

GUIA REBAIXADA L (vão) 140,0 cm = cortar a 133,2 cm



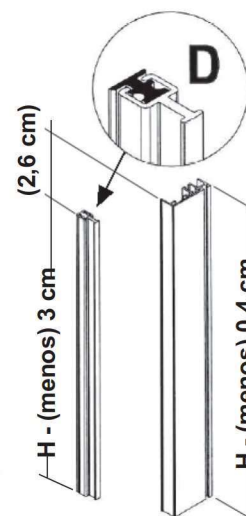
5 CORTAR O PERFIL COM ÍMÃ "U"

5 a : Cortar o Perfil com ímã "U" na medida da **Altura (H) MENOS 0,4 cm**

Exemplo:
H vão (230 cm) = cortar a 229,6 cm

5 b : Subsequentemente o Perfil com ímã "U" deve ser cortado mais 2,6 cm (veja a imagem no detalhe D)

EXEMPLO:
Cortar o Perfil porta-ímã a 227,0 cm



Atenção: Medal Telas do Brasil reserva-se o direito de modificar os acessórios e suas características técnicas. Os desenhos reproduzidos podem não corresponder ao modelo em sua posse, mas as imagens não afetam a seqüência correta das várias operações indicadas. Atenção: observe cuidadosamente os avisos e notas fornecidas. O comprador da tela mosquiteira DOLCE VITA isenta o fabricante de todas as responsabilidades relacionadas ao uso da própria tela mosquiteira, especialmente se as instruções fornecidas não foram respeitadas.

Rodovia PR 158, n° 17400
Distrito Industrial - Vitorino(PR)
CEP 85520-000
Fone: +55 (46) 2604-0048

MEDAL[®]

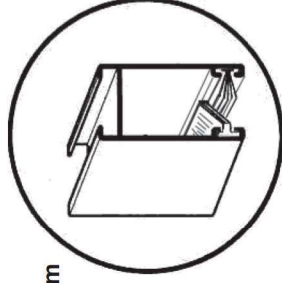
TELAS

100% MADE IN ITALY

6 SUBSTITUIR A ESCOVINHA NA GUIA SUPERIOR

Retirar a escovinha presente na guia superior, substituindo-a com escovinha fornecida na guia rebaixada

Comprimento escovinha = L - 10 cm
(igual comprimento da guia)



7 MONTAGEM DOS ACESSÓRIOS NA TELA MOSQUITEIRA

7 a Inserir a tampa com a "embreagem", em seguida fixar com o parafuso

7 b Inserir a tampa-mola, efetuar o pre-carregamento com chave Allen, em seguida fixar a tampa-mola com os respectivos parafusos

Pre-carregamento da mola: 28 rotações (giros)

7 c Inserir a tampa superior no Perfil Puxador, encostar a tela e bloqueá-la utilizando a plaqueta e 2 parafusos

7 d Inserir o ímã no Perfil Puxador, após tê-lo cortado. **Comprimento da ímã: H vão - 100 cm**

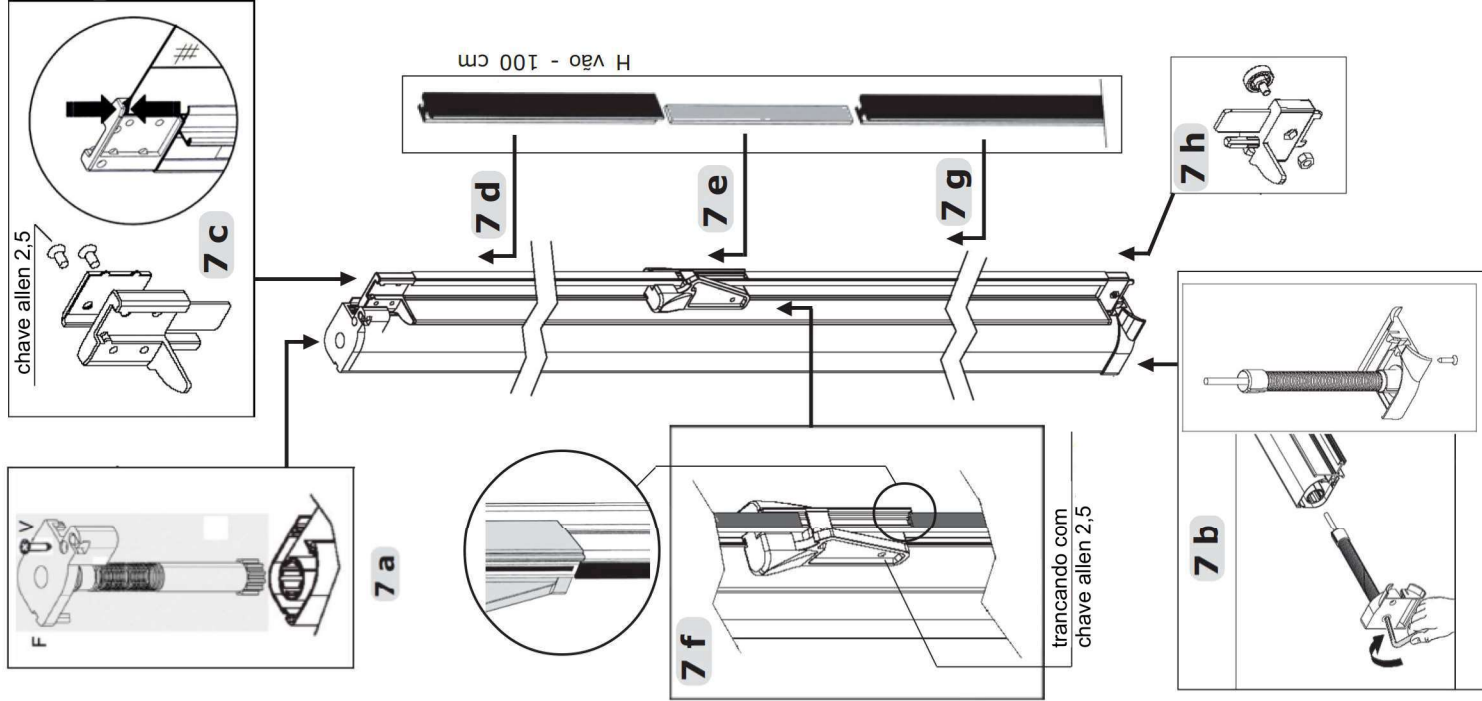
7 e Inserir o distanciador para o ímã

7 f Inserir a alça de desengate, fixando-a com o pino

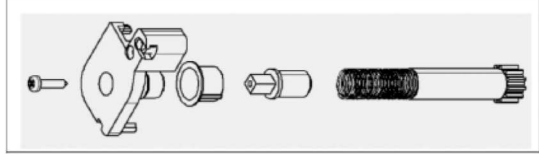
7 g Inserir o ímã restante, cortando-o na correspondência da extremidade inferior do Perfil Puxador

7 h Inserir a tampa inferior (aquela com o rolamento) no Perfil Puxador

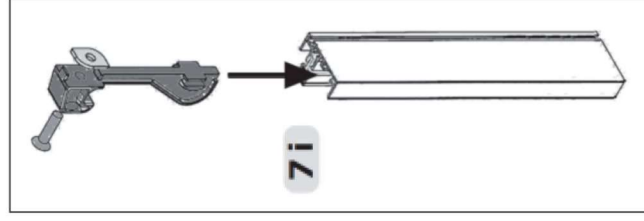
7 i Inserir o contra-gancho no Perfil "U"



PRE-MONTAGEM DO FREIO FREIO AUTO-AJUSTÁVEL



7 a



7 i

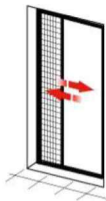
DOLCE VITA MEDAL[®]

TELA MOSQUITEIRA TELAS

RECOLHÍVEL HORIZONTAL

TELA MOSQUITEIRA
RECOLHÍVEL EM BARRAS

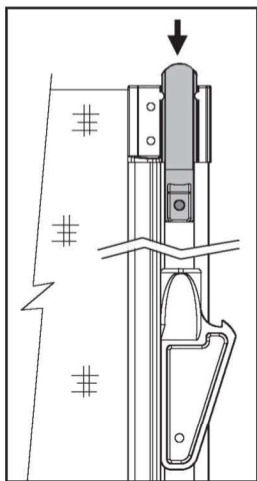
(Recolhimento no sentido
horizontal/lateral)



Medidas Máximas:
Altura: 250 Largura: 160

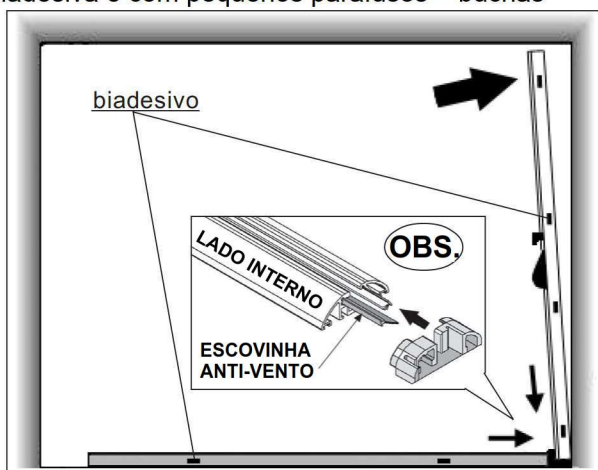
INSTRUÇÕES DE MONTAGEM NO VÃO DA PORTA

8 INSERIR PLAQUETA ANTI-LEVANTAMENTO borracha antiderrapante

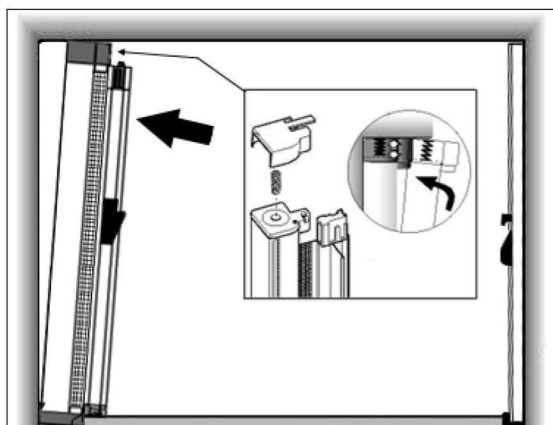


9 MONTAGEM TELA MOSQUITEIRA NO VÃO DA PORTA

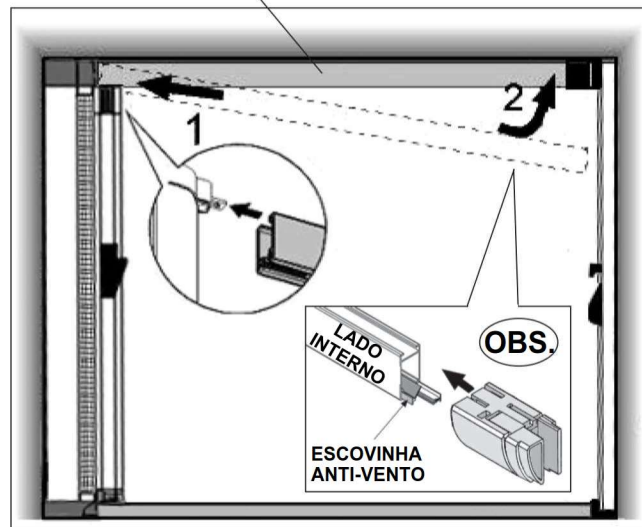
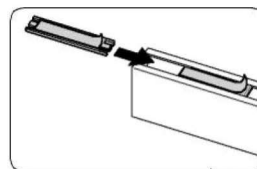
9 a: Posicionar a Guia Rebaixada no piso e o Perfil "U" do outro lado da Caixa da Tela. Fixar o Perfil "U" com a fita biadesiva e com pequenos parafusos + buchas



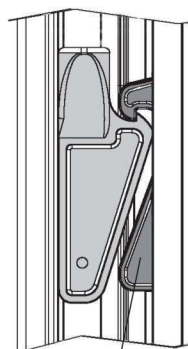
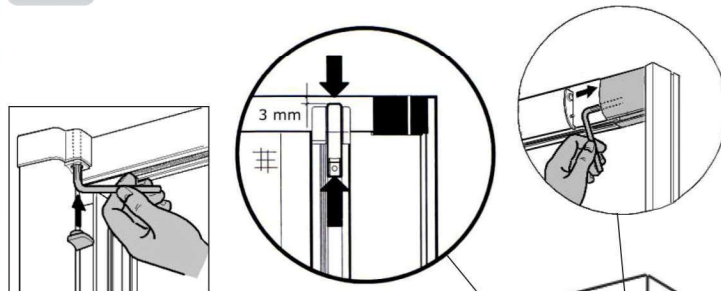
9 b:
Posicionar a
Caixa da Tela



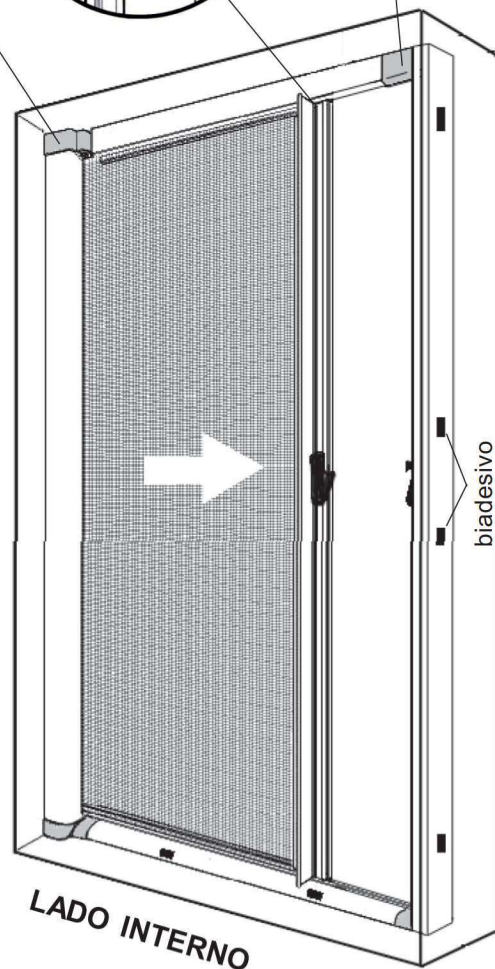
9 c : Inserir a Guia Superior e em seguida bloquear a tela mosquiteira com as Tampas a expansão



10 FIXAÇÃO FINAL E AJUSTE DAS ALÇAS DE ABERTURA E FECHAMENTO

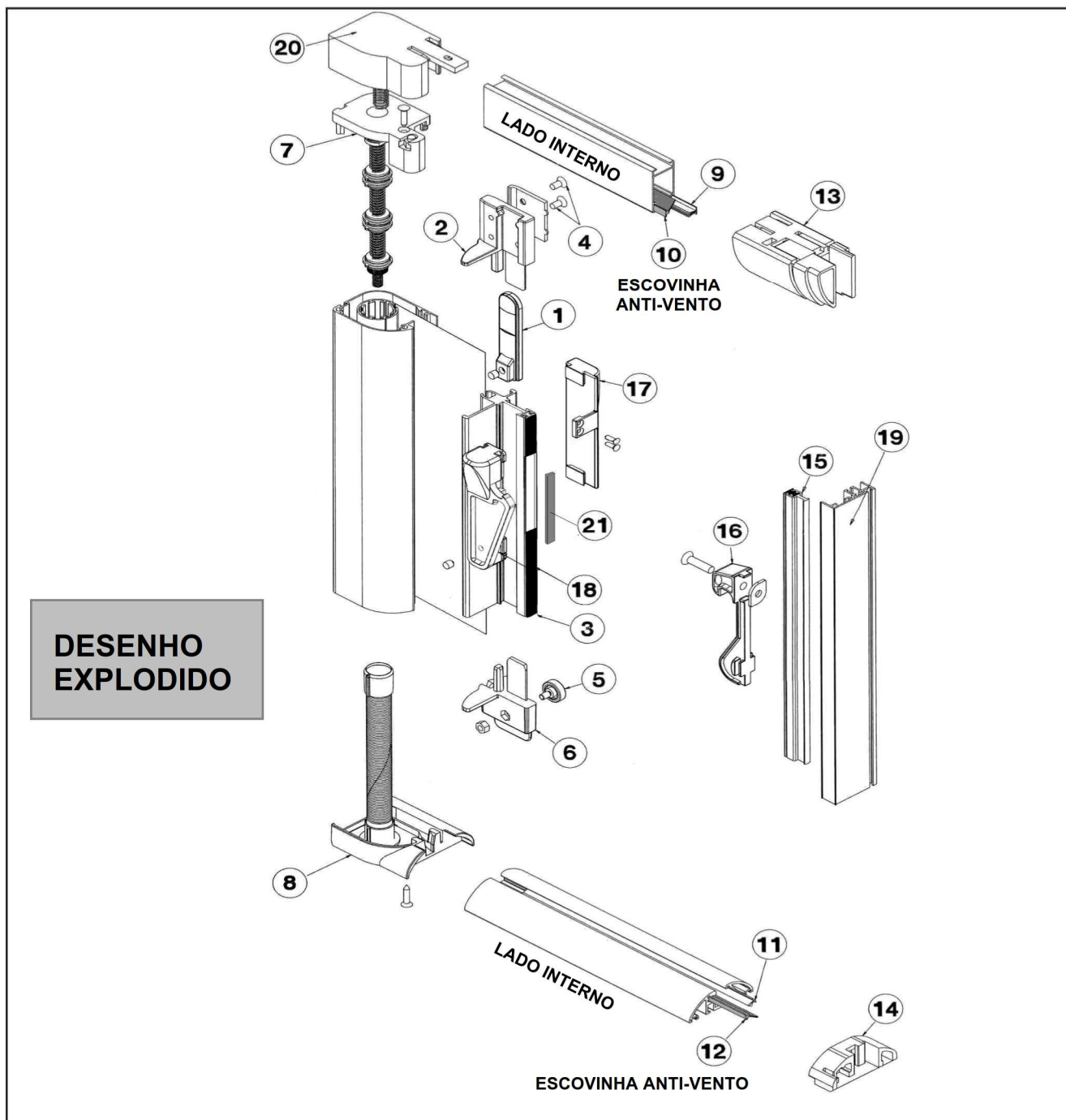
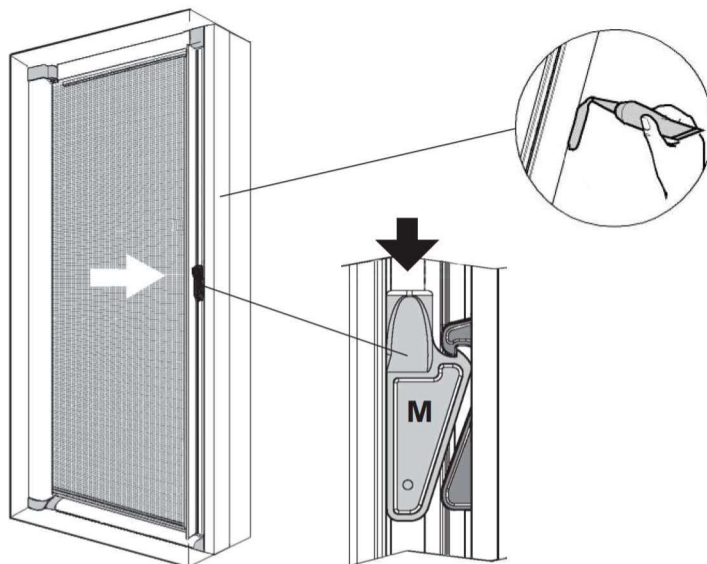


Ajustar o gancho em posição de fechamento e fixar com o parafuso



11 FUNCIONAMENTO DA TELA MOSQUITEIRA

- para liberar a Folha da Tela Mosquiteira, pressionar a Alavanca de Desengate (M)
- Depois de terminar a montagem, siliconar as Guias Laterais com silicone transparente.



Atenção: Medal Telas do Brasil reserva-se o direito de modificar os acessórios e suas características técnicas. Os desenhos reproduzidos podem não corresponder ao modelo em sua posse, mas as imagens não afetam a seqüência correta das várias operações indicadas. Atenção: observe cuidadosamente os avisos e notas fornecidas. O comprador da tela mosquiteira DOLCE VITA isenta o fabricante de todas as responsabilidades relacionadas ao uso da própria tela mosquiteira, especialmente se as instruções fornecidas não foram respeitadas.

Rodovia PR 158, n° 17400
Distrito Industrial - Vitorino(PR)
CEP 85520-000
Fone: +55 (46) 2604-0048

MEDAL[®]
TELAS