

MEDAL[®]

TELAS

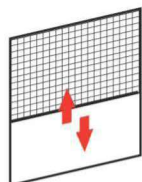


OPERA

TELA MOSQUITEIRA RECOLHÍVEL VERTICAL EM BARRAS

(recolhimento no sentido vertical)

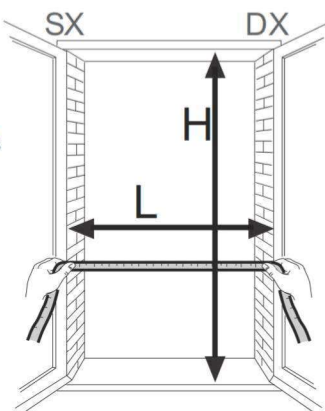
Instruções de montagem



1 MEDIR A LARGURA (L) E A ALTURA (H) DO VÃO

EXEMPLO :
L = 100cm
H = 160cm

SX: ESQUERDA
DX: DIREITA

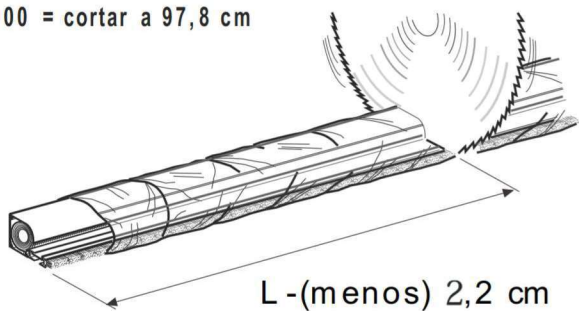


2 CORTAR A "CAIXA DA TELA"

Cortar a "Caixa da Tela" sem tirar o plástico retráctil, na medida referente à **Largura (L) menos 2,2 cm** para tolerância de montagem.

EXEMPLO :

L (vão) 100 = cortar a 97,8 cm



3 CORTAR AS GUIAS VERTICAIS (H)

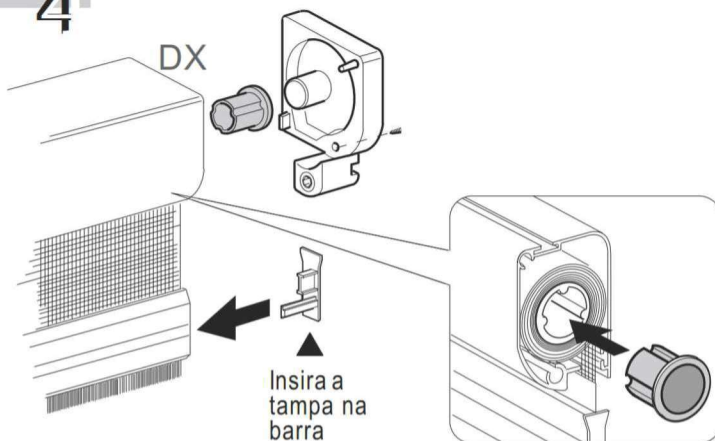
Cortar na medida referente à altura (H) **menos 8,2 cm** para tolerância de montagem.

EXEMPLO :

H (vão) 160 = cortar a 151,8 cm



4 MONTAR A TAMPA DX (DIREITA)



5 INSERIR A MOLA (M) DE REBOBINAMENTO E EFETUAR O PRE-CARREGAMENTO

Colocar a mola de rebobinamento e efetuar o pre-carregamento.

Empurrar até o fundo **MAS SEM INSERIR A TAMPA.**

Em seguida efetuar o pre-carregamento da mola com uma chave allen.

Para saber o número correto das voltas do carregamento, referir-se à tabela abaixo. No final do pre-carregamento, fixar a tampa e travar com o parafuso (V)

ATENÇÃO : antes de introduzir a mola e efetivar o pre-carregamento, certifique-se de que a mola esteja perfeitamente rebobinada na "Caixa da Tela" (talvez podeira ter-se desenrolada durante o corte).

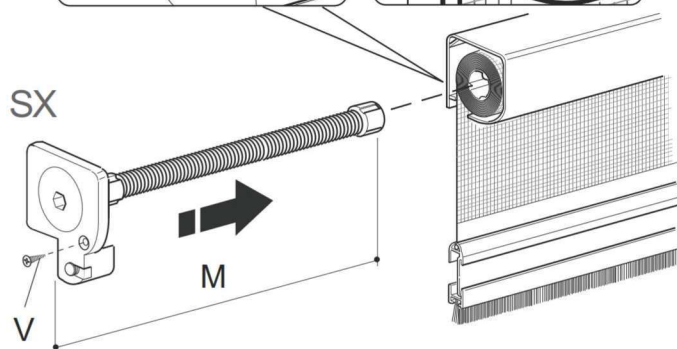
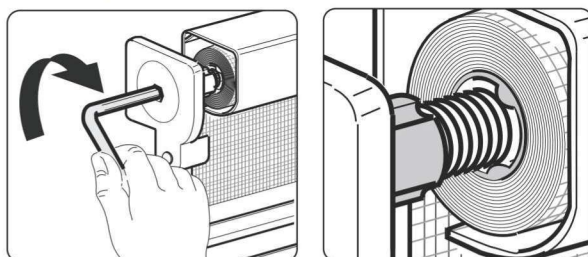
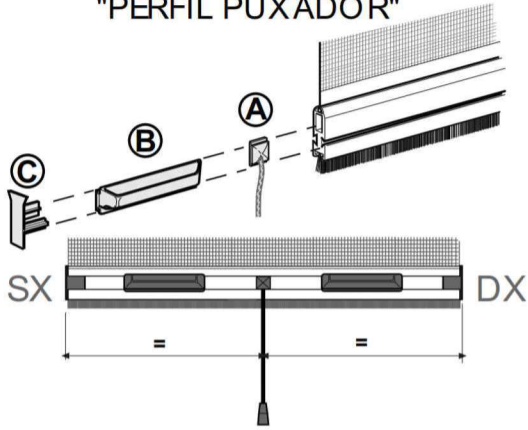


TABELA DE PRE-CARREGAMENTO

	medidas (LxH)	Comprimento da Mola (M)	Números de voltas de pre-carregamento
JANELAS	80x170 cm	cm 42	12
	100x170 cm	cm 42	14
	120x170 cm	cm 42	18
	140x170 cm	cm 42	18
	160x170 cm	cm 42	18
PORTAS	80x250 cm	cm 60	18
	100x250 cm	cm 60	18
	120x250 cm	cm 60	20
	140x250 cm	cm 60	22
	160x250 cm	cm 60	24

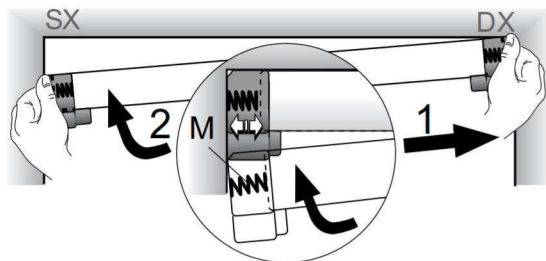
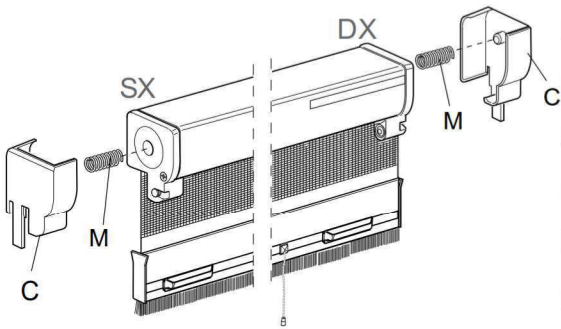
6

MONTAR OS COMPONENTES NO "PERFIL PUXADOR"



7 EFETUAR A PRE-MONTAGEM DAS TAMPAS EXTERNAS E COLOCAR A "CAIXA DA TELA" NO VÃO DA JANELA

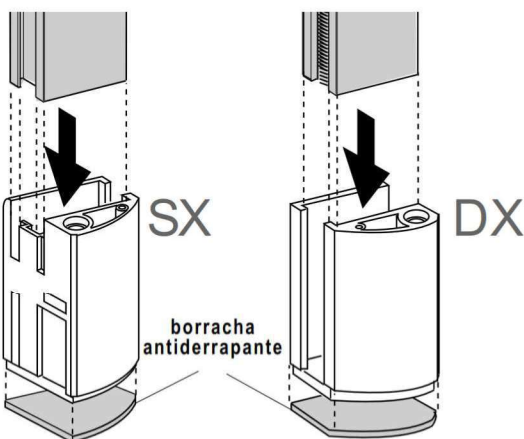
Juntar as tampas externas C, com as molas M na Caixa da Tela



Caso a Caixa da Tela tenha sido cortada mais curta, não se preocupe!
O erro pode ser recuperado durante a fixação definitiva (máx. 1 cm)

8

INSERIR AS GUIAS VERTICAIS NAS TAMPAS



9

INSERIR AS GUIAS VERTICAIS NA "CAIXA DA TELA"

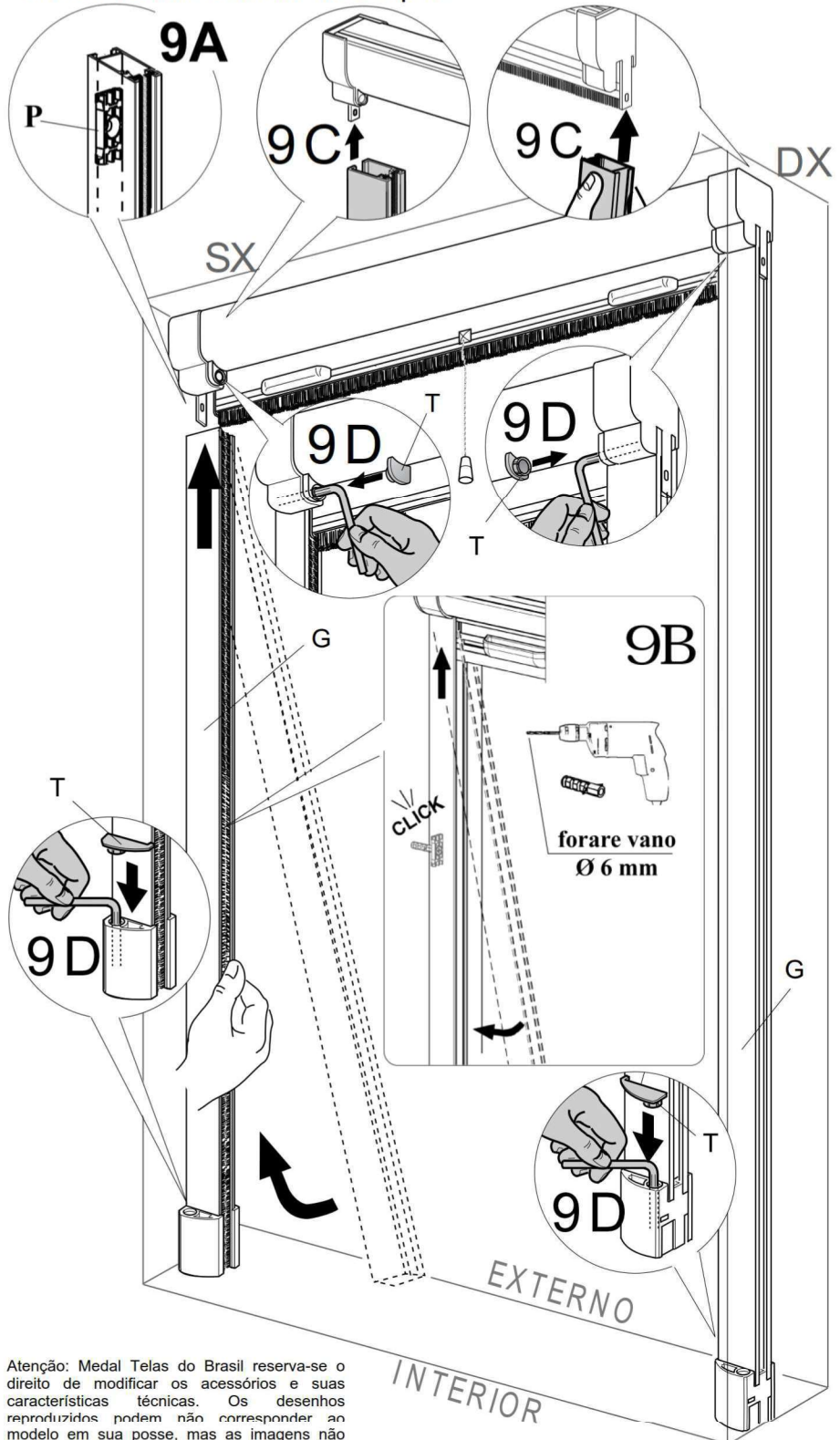
Portas:

9A - é aconselhável fixar as guias laterais (G) centralmente com a apropriada plaqueta (P)

9B - realizar furos de diâmetro 6mm. para as buchas, para fixar a plaqueta (P) ao vão. Em seguida, inserir as guias laterais para que se encaixem nas plaquetas com um "click" a pressão

9C - insira as guias laterais (G) na Caixa da Tela

9D - bloquear a Caixa da Tela e as guias laterais (G) com a chave allen e inserir as tampas



Atenção: Medal Telas do Brasil reserva-se o direito de modificar os acessórios e suas características técnicas. Os desenhos reproduzidos podem não corresponder ao modelo em sua posse, mas as imagens não afetam a sequência correta das várias operações indicadas.

Atenção: observe cuidadosamente os avidos e notas fornecidas. O comprador da tela mosquiteira Opera isenta o fabricante de todas as responsabilidades relacionadas ao uso da própria tela mosquiteira, especialmente se as instruções fornecidas não foram respeitadas.

Rodovia PR 158, n° 17400

Distrito Industrial - Vitorino(PR)

CEP 85520-000

Fone: +55 (46) 2604-0048

MEDAL
TELAS

100% MADE IN ITALY